

Laudenbach - Ihr Getriebespezialist - Planetengetriebe PG70 Metallausführung geschmiert - LFT Nr.: 12100_10_04_000_G



GearCon GmbH GetriebeLösungen
Montfortweg 9
D-72070 Tübingen
Fon +49 7071 942 634
mail: sb@gearcon.de

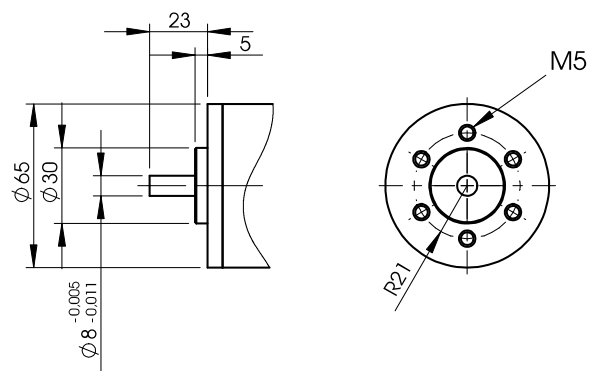
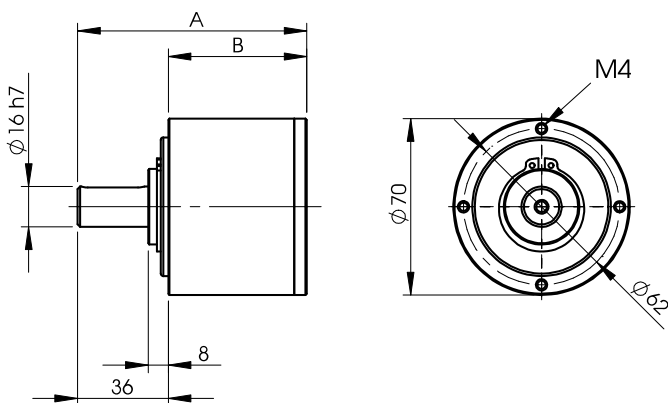
Parameter	1-stufig	2-stufig	3-stufig
Perm. Abtriebsdrehmoment	18,0 Nm	45,0 Nm	85,0 Nm
Wirkungsgrad	0,9	0,81	0,7
Max. Verformung in Grad	0,60°	0,65°	0,70°
Eingangsdrehzahl max. empfohlen - für Dauerbetrieb	3.000 rpm		
Betriebstemperaturbereich	-25 °C to +90 °C		
Lebensdauer	20.000 h		
Geräuschpegel (bei 3.000 rpm)	kleiner als 60 dBA		
Lagerung Abtriebsseitig mit Kugellager			
Max. Wellenbelastung, radial	350 N	500 N	800 N
Max. Wellenbelastung, axial	70 N	100 N	170N
Aufpresskraft maximal	1.300 N	1.300 N	1.300 N

Die Angaben sind Durchschnittswerte. Das permanente Drehmoment steigt oder fällt je nach Einsatzfall. Durchschnittslebensdauer beträgt 5000 Std. Angenommener Richtwert: unter 1000 Std. x 1,8; 3000 Std. x 1,4; 5000 Std. x 1. Die Einflüsse sind: Drehmoment, Drehmomentspitzen, Laufzeit, Zykluszeit, Lastwechsel, Temperatur, Einbaulage, Umgebung. Im Einzelfall muss die Situation nach Pflichtenheft untersucht werden.

Standardausführung abtriebsseitig
Design nach Kundenanforderungen möglich

Standardausführung antriebsseitig
Design nach Kundenanforderungen möglich

Motor



	1-stufig	2-stufig	3-stufig	
Maß A	91 mm	112,3 mm	132,6 mm	
Maß B	56 mm	76,3 mm	96,6 mm	

Laudenbach - Ihr Getriebespezialist - Planetengetriebe PG70

Metallausführung geschmiert / entkoppelt - LFT Nr.: 12100_10_04_000_G

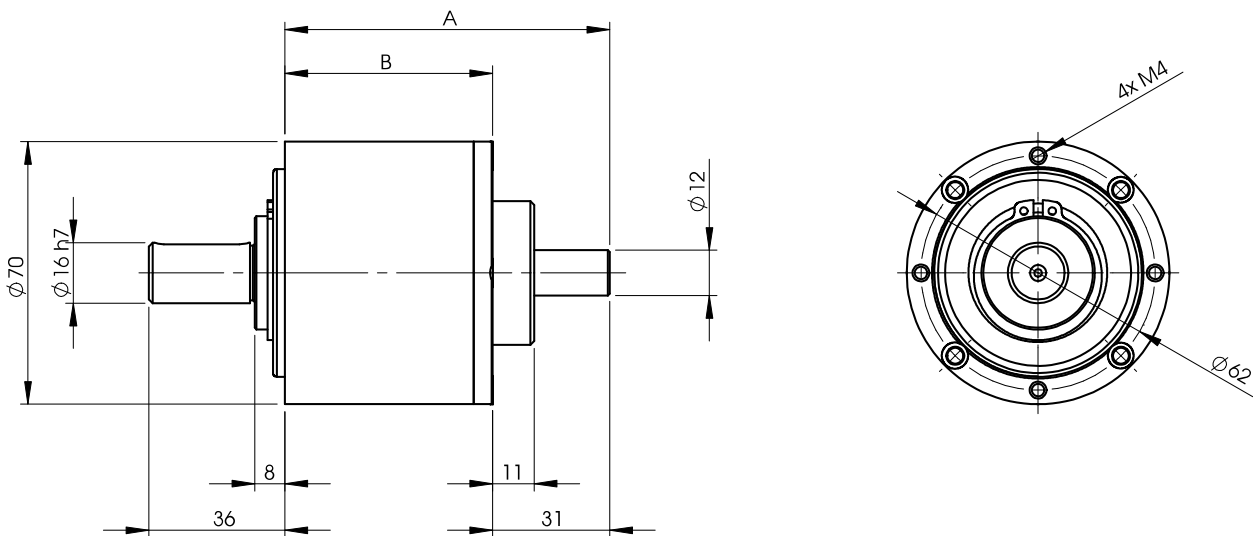


GearCon GmbH Getriebelösungen
 Montfortweg 9
 D-72070 Tübingen
 Fon +49 7071 942 634
 mail: sb@gearcon.de

Parameter	1-stufig	2-stufig	3-stufig
Perm. Abtriebsdrehmoment	18,0 Nm	45,0 Nm	85,0 Nm
Wirkungsgrad	0,9	0,81	0,7
Max. Verformung in Grad	0,60°	0,65°	0,70°
Eingangsdrehzahl max. empfohlen - für Dauerbetrieb	3.000 rpm		
Betriebstemperaturbereich	-25 °C to +90 °C		
Lebensdauer	20.000 h		
Geräuschpegel (bei 3.000 rpm)	kleiner als 60 dBA		
Lagerung Abtriebsseitig mit Kugellager			
Max. Wellenbelastung, radial	350 N	500 N	800 N
Max. Wellenbelastung, axial	70 N	100 N	170N
Aufpresskraft maximal	1.300 N	1.300 N	1.300 N

Die Angaben sind Durchschnittswerte. Das permanente Drehmoment steigt oder fällt je nach Einsatzfall. Durchschnittslebensdauer beträgt 5000 Std. Angenommener Richtwert: unter 1000 Std. x 1,8; 3000 Std. x 1,4; 5000 Std. x 1. Die Einflüsse sind: Drehmoment, Drehmomentspitzen, Laufzeit, Zykluszeit, Lastwechsel, Temperatur, Einbaulage, Umgebung. Im Einzelfall muss die Situation nach Pflichtenheft untersucht werden.

Standardausführung abtriebsseitig
 Design nach Kundenanforderungen möglich



	1-stufig	2-stufig	3-stufig	
Maß A	86 mm	106,3 mm	126,6 mm	
Maß B	55 mm	75,3 mm	95,6 mm	

Laudenbach - Ihr Getriebespezialist - Planetengetriebe PG70

Metallausführung geschmiert / entkoppelt - LFT Nr.: 12100_10_04_000_G

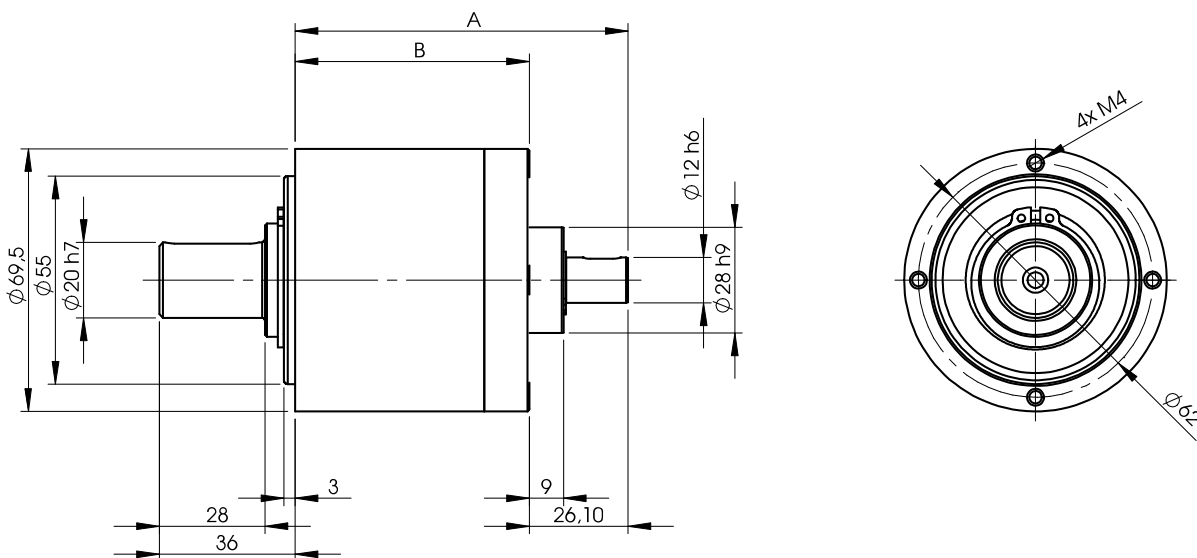


GearCon GmbH Getriebelösungen
 Montfortweg 9
 D-72070 Tübingen
 Fon +49 7071 942 634
 mail: sb@gearcon.de

Parameter	1-stufig	2-stufig	3-stufig
Perm. Abtriebsdrehmoment	18,0 Nm	45,0 Nm	
Wirkungsgrad	0,9	0,81	
Max. Verformung in Grad	0,60°	0,65°	
Eingangsdrehzahl max. empfohlen - für Dauerbetrieb	3.000 rpm		
Betriebstemperaturbereich	-25 °C to +90 °C		
Lebensdauer	20.000 h		
Geräuschpegel (bei 3.000 rpm)	kleiner als 60 dBA		
Lagerung Abtriebsseitig mit Kugellager			
Max. Wellenbelastung, radial	350 N	500 N	
Max. Wellenbelastung, axial	70 N	100 N	
Aufpresskraft maximal	1.300 N	1.300 N	

Die Angaben sind Durchschnittswerte. Das permanente Drehmoment steigt oder fällt je nach Einsatzfall. Durchschnittslebensdauer beträgt 5000 Std. Angenommener Richtwert: unter 1000 Std. x 1,8; 3000 Std. x 1,4; 5000 Std. x 1. Die Einflüsse sind: Drehmoment, Drehmomentspitzen, Laufzeit, Zykluszeit, Lastwechsel, Temperatur, Einbaulage, Umgebung. Im Einzelfall muss die Situation nach Pflichtenheft untersucht werden.

Standardausführung abtriebsseitig
 Design nach Kundenanforderungen möglich



	1-stufig	2-stufig	3-stufig	
Maß A	88 mm	105 mm		
Maß B	62 mm	77,4 mm		

Laudenbach - your gear producer - planet gearbox PG70

Version out of steel - lubricat - LFT Nr.: 12100_10_04_000_G



GearCon GmbH Getriebelösungen
 Montfortweg 9
 D-72070 Tübingen
 Fon +49 7071 942 634
 mail: sb@gearcon.de

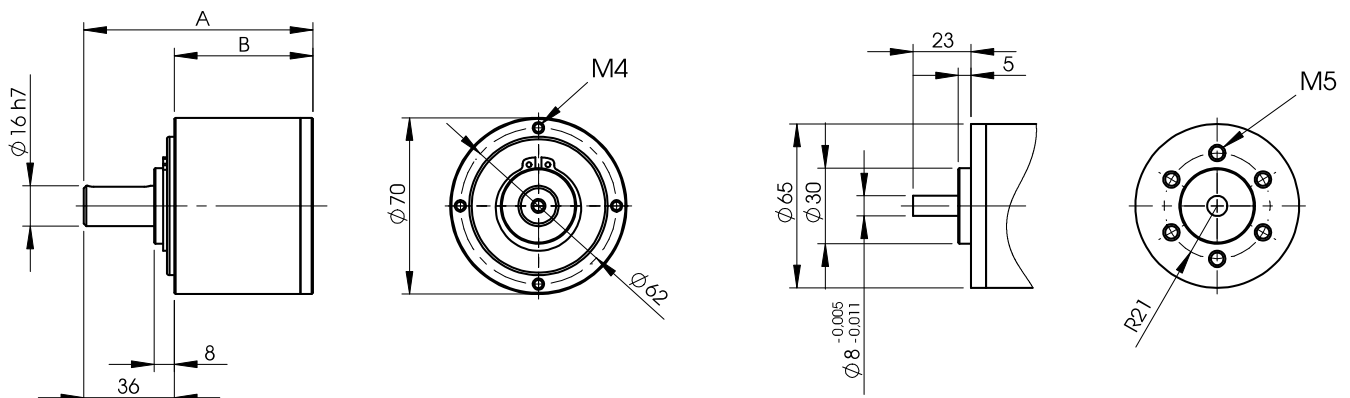
Parameter	1-stage	2-stage	3-stage
Perm. Output torque	18,0 Nm	45,0 Nm	85,0 Nm
Gearbox efficiency, approx.	0,9	0,81	0,7
Max. backlash in ° DEG	0,60°	0,65°	0,70°
Recommended initial speed	3.000 rpm		
Operating temperature	-25 °C to +90 °C		
Lifetime with 3.000 rpm and 33 Nm	20.000 h		
Low noise (with 3.000 rpm)	less than 60 dBA		
Output side with ball bearing			
Max. load, radial	350 N	500 N	800 N
Max. load, axial	70 N	100 N	170N
Max. perm. fitting pressure	1.300 N	1.300 N	1.300 N

These facts are average values. The permanent torque may be different, according to your application. Standard indications: less than 1000 operating hours x 1,8; less than 3000 operating hours x 1,4; 5000 operating hours x 1. Influences may be the torque, torque peaks, operating time, cycle time, load change, temperature, position of installation, surrounding area. In particular cases the situation must be evaluated by your functional specification.

Standard version output side
 Design according to customer's request is possible

Standard version input side
 Design according to customer's request is possible

Motor



	1-stage	2-stage	3-stage	
Dim. A	91 mm	112,3 mm	132,6 mm	
Dim. B	56 mm	76,3 mm	96,6 mm	

Laudenbach - your gear producer - planet gearbox PG70

Version out of steel - lubricat - LFT Nr.: 12100_10_04_000_G



GearCon
GETRIEBESYSTEME

Hightech in der Antriebstechnik

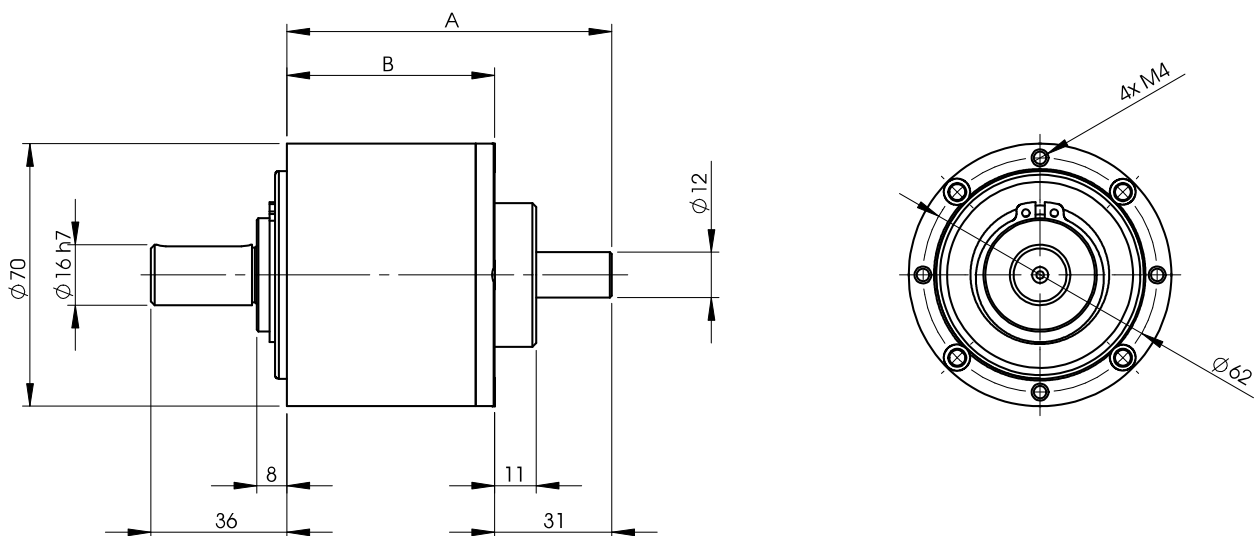
GearCon GmbH Getriebelösungen
Montfortweg 9
D-72070 Tübingen
Fon +49 7071 942 634
mail: sb@gearcon.de

Parameter	1-stage	2-stage	3-stage
Perm. Output torque	18,0 Nm	45,0 Nm	85,0 Nm
Gearbox efficiency, approx.	0,9	0,81	0,7
Max. backlash in ° DEG	0,60°	0,65°	0,70°
Recommended initial speed	3.000 rpm		
Operating temperature	-25 °C to +90 °C		
Lifetime with 3.000 rpm and 33 Nm	20.000 h		
Low noise (with 3.000 rpm)	less than 60 dBA		
Output side with ball bearing			
Max. load, radial	350 N	500 N	800 N
Max. load, axial	70 N	100 N	170N
Max. perm. fitting pressure	1.300 N	1.300 N	1.300 N

These facts are average values. The permanent torque may be different, according to your application. Standard indications: less than 1000 operating hours x 1,8; less than 3000 operating hours x 1,4; 5000 operating hours x 1. Influences may be the torque, torque peaks, operating time, cycle time, load change, temperature, position of installation, surrounding area. In particular cases the situation must be evaluated by your functional specification.

Standard version output side

Design according to customer's request is possible



	1-stage	2-stage	3-stage	
Dim. A	86 mm	106,3 mm	126,6 mm	
Dim. B	55 mm	75,3 mm	95,6 mm	

Laudenbach - your gear producer - planet gearbox PG70

Version out of steel - lubricat - LFT Nr.: 12100_10_04_000_G

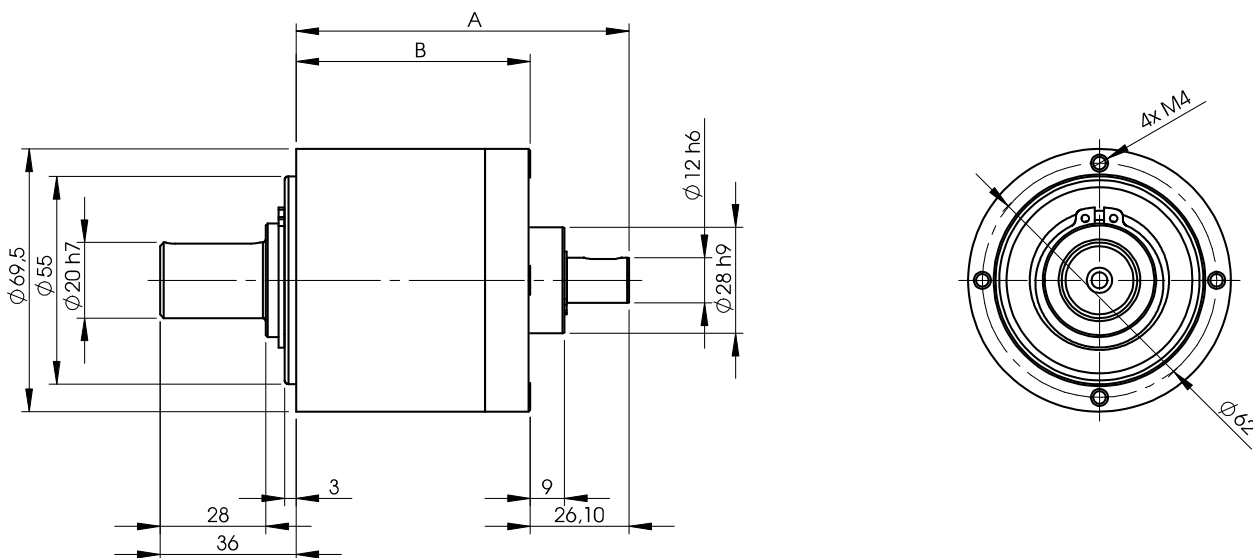


GearCon GmbH GetriebeLösungen
 Montfortweg 9
 D-72070 Tübingen
 Fon +49 7071 942 634
 mail: sb@gearcon.de

Parameter	1-stage	2-stage	3-stage
Perm. Output torque	18,0 Nm	45,0 Nm	
Gearbox efficiency, approx.	0,90	0,81	
Max. backlash in ° DEG	0,60°	0,65°	
Recommended initial speed	3.000 rpm		
Operating temperature	-25 °C to +90 °C		
Lifetime with 3.000 rpm and 33 Nm	20.000 h		
Low noise (with 3.000 rpm)	less than 60 dBA		
Output side with ball bearing			
Max. load, radial	350 N	500 N	
Max. load, axial	70 N	100 N	
Max. perm. fitting pressure	1.300 N	1.300 N	

These facts are average values. The permanent torque may be different, according to your application. Standard indications: less than 1000 operating hours x 1,8; less than 3000 operating hours x 1,4; 5000 operating hours x 1. Influences may be the torque, torque peaks, operating time, cycle time, load change, temperature, position of installation, surrounding area. In particular cases the situation must be evaluated by your functional specification.

Standard version output side
 Design according to customer's request is possible



	1-stage	2-stage	3-stage		
Dim. A	88 mm	105 mm			
Dim. B	62 mm	77,4 mm			

