

# Laudenbach - Ihr Getriebespezialist - Planetengetriebe PG32 Metallausführung geschmiert - LFT Nr.: 12100\_10\_01\_000\_G



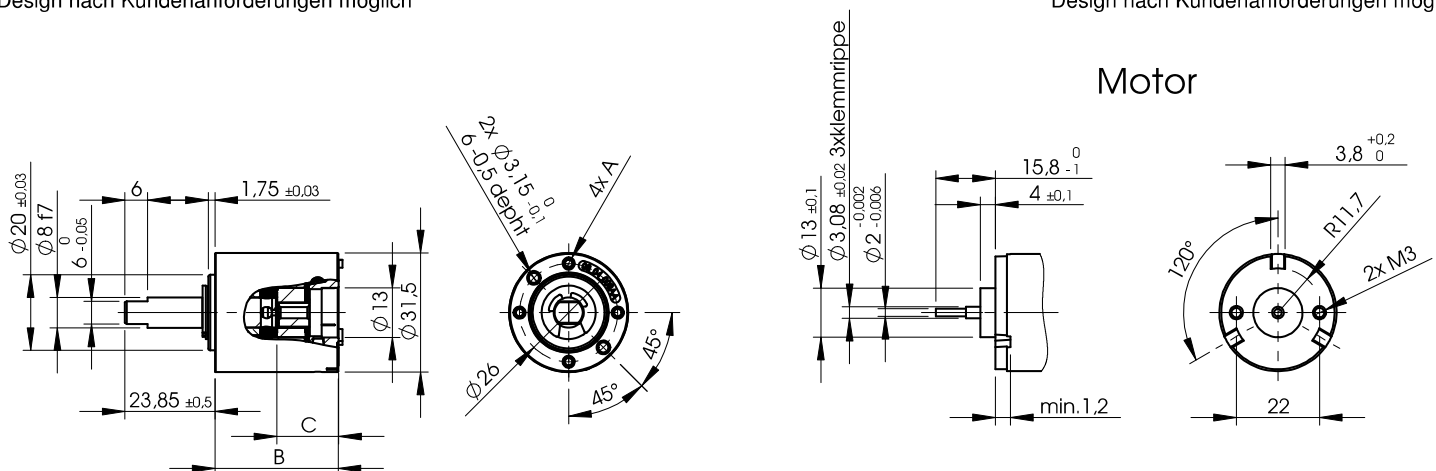
GearCon GmbH Getriebelösungen  
Montfortweg 9  
D-72070 Tübingen  
Fon +49 7071 942 634  
mail: sb@gearcon.de

Parameter	1-stufig	2-stufig	3-stufig
Perm. Abtriebsdrehmoment	0.75 Nm	2.25 Nm	4.5 Nm
Abtriebsmoment (Block)	1.5 Nm	4.5 Nm	9.0 Nm
Wirkungsgrad	0.80	0.75	0.70
Max. Verformung in Grad	1.60°	1.95°	2.0°
Eingangsdrehzahl max. empfohlen - für Dauerbetrieb	3.200 rpm		
Betriebstemperaturbereich	-25 °C to +75 °C		
<b>Lagerung Abtriebsseitig mit Sintermetalllager</b>			
Max. Wellenbelastung, radial (10 mm ab Flansch)	30 N	55 N	80 N
Max. Wellenbelastung, axial	35 N	35 N	35 N
Aufpresskraft maximal	100 N	100 N	100 N
<b>Lagerung Abtriebsseitig mit Kugellager</b>			
Max. Wellenbelastung, radial (10 mm ab Flansch)	50 N	100 N	150 N
Max. Wellenbelastung, axial	40 N	40 N	40 N
Aufpresskraft maximal	100 N	100 N	100 N

Die Angaben sind Durchschnittswerte. Das permanente Drehmoment steigt oder fällt je nach Einsatzfall. Durchschnittslebensdauer beträgt 5000 Std. Angenommener Richtwert: unter 1000 Std. x 1,8; 3000 Std. x 1,4; 5000 Std. x 1. Die Einflüsse sind: Drehmoment, Drehmomentspitzen, Laufzeit, Zykluszeit, Lastwechsel, Temperatur, Einbaulage, Umgebung. Im Einzelfall muss die Situation nach Pflichtenheft untersucht werden.

Standardausführung abtriebsseitig  
Design nach Kundenanforderungen möglich

Standardausführung antriebsseitig  
Design nach Kundenanforderungen möglich



	1-stufig	2-stufig	3-stufig	Variante für selbstschneidende Befestigung	Variante mit Gewindeinsert
Maß A				Ø 2,3 mm 10 mm tief	Gewindebuchse DIN 16903 Form S M3
Maß B	32,6 mm	44,55 mm	56,6 mm		
Maß C	11 mm	11 mm	11 mm	Ritzleinbautiefe	



# Laudenbach - your gear producer - planet gearbox PG32

## Version out of steel - lubricat - LFT Nr.: 12100\_10\_01\_000\_G



GearCon GmbH Getriebelösungen  
 Montfortweg 9  
 D-72070 Tübingen  
 Fon +49 7071 942 634  
 mail: sb@gearcon.de

Parameter	1-stage	2-stage	3-stage
Perm. Output torque	0.75 Nm	2.25 Nm	4.5 Nm
Output torque (at stall)	1.5 Nm	4.5 Nm	9 Nm
Gearbox efficiency, approx.	0.80	0.75	0.70
Max. backflash in ° DEG	1.90°	1.95°	2.0°
Recommended initial speed	3.200 rpm		
Operating temperature	-25 °C to +75 °C		

### Output side with sintered metal bearing

Max. load, radial (10 mm from flange)	30 N	55 N	80 N
Max. load, axial	35 N	35 N	35 N
Max. perm. fitting pressure	100 N	100 N	100 N

### Output side with ball bearing

Max. load, radial (10 mm from flange)	50 N	100 N	150 N
Max. load, axial	40 N	40 N	40 N
Max. perm. fitting pressure	100 N	100 N	100 N

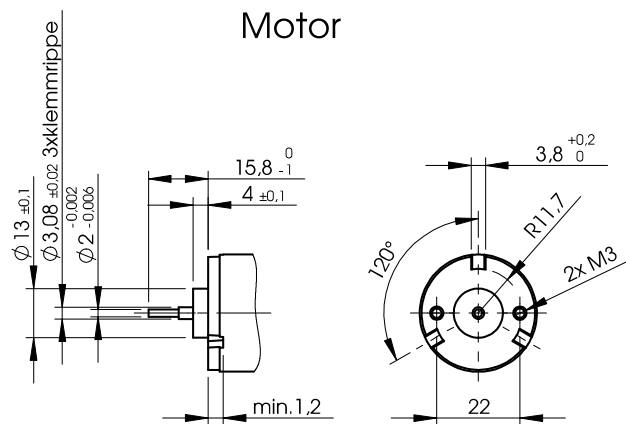
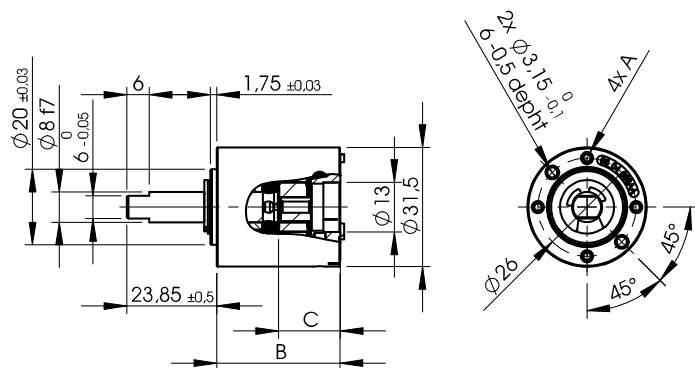
These facts are average values. The permanent torque may be different, according to your application. Standard indications: less than 1000 operating hours x 1,8; less than 3000 operating hours x 1,4; 5000 operating hours x 1. Influences may be the torque, torque peaks, operating time, cycle time, load change, temperature, position of installation, surrounding area. In particular cases the situation must be evaluated by your functional specification.

#### Standard version output side

Design according to customer's request is possible

#### Standard version input side

Design according to customer's request is possible



	1-stage	2-stage	3-stage	Version: drilled hole for self tapping screw	Version: Inserts
Dim. A				Ø 2,3 mm 10 mm deep	Insert DIN 16903 shape S M3
Dim. B	32,6 mm	44,55 mm	56,5 mm		
Dim. C	11 mm	11 mm	11 mm	Motor pinion installation depth	

