

Laudenbach - Ihr Getriebespezialist - Planetengetriebe PG32

Kunststoffausführung schmierstofffrei - LFT Nr.: 12100_08_04_000

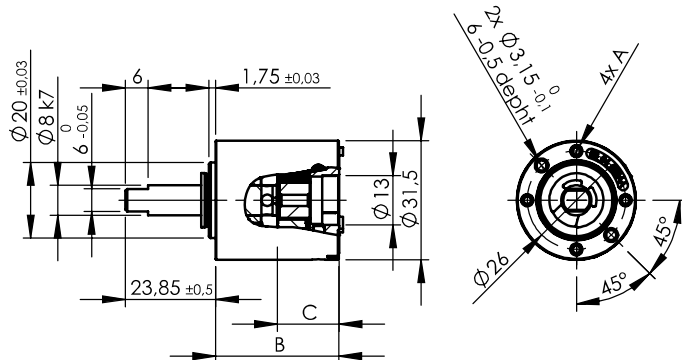


GearCon GmbH GetriebeLösungen
 Montfortweg 9
 D-72070 Tübingen
 Fon +49 7071 942 634
 mail: sb@gearcon.de

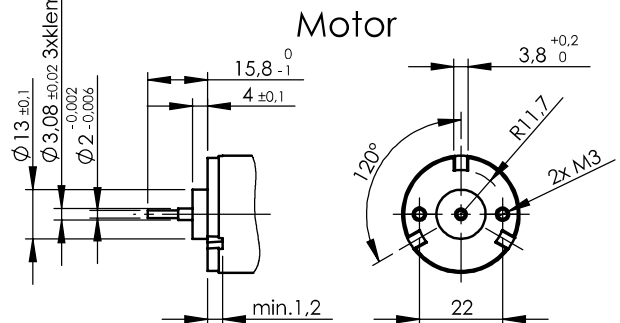
Parameter	1-stufig	2-stufig	3-stufig
Perm. Abtriebsdrehmoment	0.3 Nm	0.5 Nm	0.8 Nm
Abtriebsmoment (block)	0.6 Nm	1.0 Nm	1.6 Nm
Wirkungsgrad	0.80	0.72	0.63
Max. Verformung in Grad	1.60°	1.95°	2.30°
Eingangsdrehzahl max. empfohlen - für Dauerbetrieb	5.000 rpm		
Betriebstemperaturbereich	-40 °C to +90 °C		
Lagerung Abtriebsseitig mit Sintermetalllager			
Max. Wellenbelastung, radial (10 mm ab Flansch)	30 N	55 N	80 N
Max. Wellenbelastung, axial	35 N	35 N	35 N
Aufpresskraft maximal	100 N	100 N	100 N
Lagerung Abtriebsseitig mit Kugellager			
Max. Wellenbelastung, radial (10 mm ab Flansch)	50 N	100 N	150 N
Max. Wellenbelastung, axial	40 N	40 N	40 N
Aufpresskraft maximal	100 N	100 N	100 N
Material Gehäuse:	Kunststoff		
Material Planetenrad:	Kunststoff		
Material Abtriebswelle	Rostfreier Stahl		

Die Angaben sind Durchschnittswerte. Das permanente Drehmoment steigt oder fällt je nach Einsatzfall. Durchschnittslebensdauer beträgt 5000 Std. Angenommener Richtwert: unter 1000 Std. x 1,8; 3000 Std. x 1,4; 5000 Std. x 1. Die Einflüsse sind: Drehmoment, Drehmomentspitzen, Laufzeit, Zykluszeit, Lastwechsel, Temperatur, Einbaulage, Umgebung. Im Einzelfall muss die Situation nach Pflichtenheft untersucht werden.

Standardausführung abtriebsseitig
 Design nach Kundenanforderungen möglich



Standardausführung antriebsseitig
 Design nach Kundenanforderungen möglich



	1-stufig	2-stufig	3-stufig	Variante für selbstschneidende Befestigung	Variante mit Gewindeinsert
Maß A				Ø 2,3 mm 10 mm tief	Gewindebuchse DIN 16903 Form S M3
Maß B	32,6 mm	44,55 mm	56,6 mm		
Maß C	11 mm	11 mm	11 mm	Ritzeleinbautiefe	

Laudenbach - Ihr Getriebespezialist - Planetengetriebe PG32

Kunststoffausführung schmierstofffrei - LFT Nr.:12100_08_04_000



GearCon
GETRIEBESYSTEME

Hightech in der Antriebstechnik

GearCon GmbH Getriebelösungen
Montfortweg 9
D-72070 Tübingen
Fon +49 7071 942 634
mail: sb@gearcon.de

Bezeichnung der Bestell-Nr.:

Beispiel:

12100_08_04_A_3.6

LFT - Serien Nr.:

Untersetzungsverhältnis: **3,6:1**

Bauart

- A** - Sinterlager
- B** - Sinterlager mit Insert
- C** - Kugellager
- D** - Kugellager mit Insert
- M** - nur Hohlrad aus Kunststoff

Stufe	Bestell Nr.:	Stufen	Bestell Nr.:	Stufen	Bestell Nr.:
1	12100_08_04_A_3.6	2	12100_08_04_A_13	3	12100_08_04_A_96
	12100_08_04_B_3.6		12100_08_04_B_13		12100_08_04_B_96
	12100_08_04_C_3.6		12100_08_04_C_13		12100_08_04_C_96
	12100_08_04_D_3.6		12100_08_04_D_13		12100_08_04_D_96
	12100_08_04_M_3.6		12100_08_04_M_13		12100_08_04_M_96
	12100_08_04_A_4.3		12100_08_04_A_18		12100_08_04_A_121
	12100_08_04_B_4.3		12100_08_04_B_18		12100_08_04_B_121
	12100_08_04_C_4.3		12100_08_04_C_18		12100_08_04_C_121
	12100_08_04_D_4.3		12100_08_04_D_18		12100_08_04_D_121
	12100_08_04_M_4.3		12100_08_04_M_18		12100_08_04_M_121
	12100_08_04_A_5.3		12100_08_04_A_23		12100_08_04_A_152
	12100_08_04_B_5.3		12100_08_04_B_23		12100_08_04_B_152
	12100_08_04_C_5.3		12100_08_04_C_23		12100_08_04_C_152
	12100_08_04_D_5.3		12100_08_04_D_23		12100_08_04_D_152
	12100_08_04_M_5.3		12100_08_04_M_23		12100_08_04_M_152
	12100_08_04_A_7.5		12100_08_04_A_28		12100_08_04_A_213
	12100_08_04_B_7.5		12100_08_04_B_28		12100_08_04_B_213
	12100_08_04_C_7.5		12100_08_04_C_28		12100_08_04_C_213
	12100_08_04_D_7.5		12100_08_04_D_28		12100_08_04_D_213
	12100_08_04_M_7.5		12100_08_04_M_28		12100_08_04_M_213
	12100_08_04_A_40	12100_08_04_A_300			
	12100_08_04_B_40	12100_08_04_B_300			
	12100_08_04_C_40	12100_08_04_C_300			
	12100_08_04_D_40	12100_08_04_D_300			
	12100_08_04_M_40	12100_08_04_M_300			

Laudenbach - your gear producer - planet gearbox PG32

Version out of plastic - without lubrication - LFT Nr.: 12100_08_04_000



GearCon GmbH Getriebelösungen
 Montfortweg 9
 D-72070 Tübingen
 Fon +49 7071 942 634
 mail: sb@gearcon.de

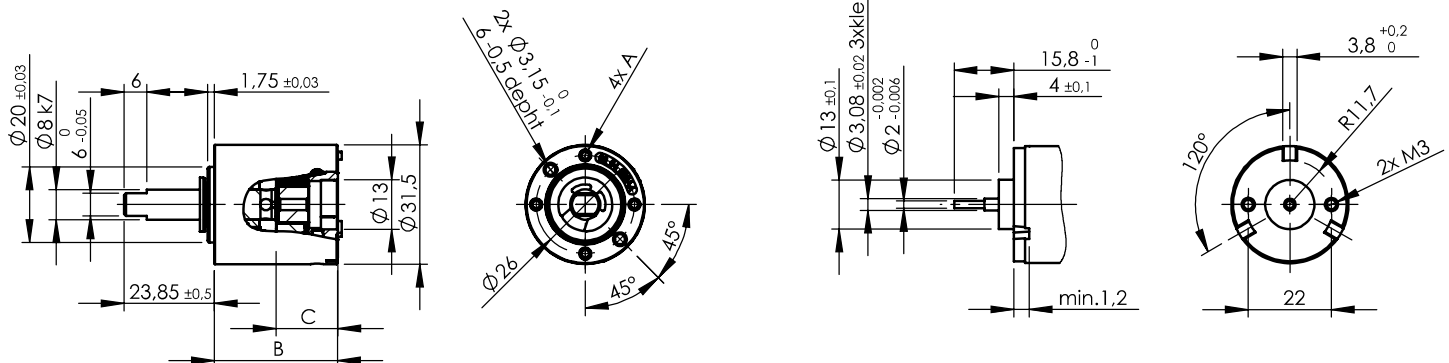
Parameter	1-stage	2-stage	3-stage
Perm. Output torque	0.3 Nm	0.5 Nm	0.8 Nm
Output torque (at stall)	0.6 Nm	1 Nm	1.6 Nm
Gearbox efficiency, approx.	0.80	0.72	0.63
Max. backflash in ° DEG	1.60°	1.95°	2.30°
Recommended initial speed	5.000 rpm		
Operating temperature	-40 °C to +90 °C		
Output side with sintered metal bearing			
Max. load, radial (10 mm from flange)	30 N	55 N	80 N
Max. load, axial	35 N	35 N	35 N
Max. perm. fitting pressure	100 N	100 N	100 N
Output side with ball bearing			
Max. load, radial (10 mm from flange)	50 N	100 N	150 N
Max. load, axial	40 N	40 N	40 N
Max. perm. fitting pressure	100 N	100 N	100 N
Material Housing:	Plastic		
Material Planet gearwheel:	Plastic		
Material Pinion shaft:	stainless steel		

These facts are average values. The permanent torque may be different, according to your application. Standard indications: less than 1000 operating hours x 1,8; less than 3000 operating hours x 1,4; 5000 operating hours x 1. Influences may be the torque, torque peaks, operating time, cycle time, load change, temperature, position of installation, surrounding area. In particular cases the situation must be evaluated by your functional specification.

Standard version output side
 Design according to customer's request is possible

Standard version input side
 Design according to customer's request is possible

Motor



	1-stage	2-stage	3-stage	Version: drilled hole for self tapping screw	Version: Inserts
Dim. A				Ø 2,3 mm 10 mm deep	Insert DIN 16903 shape S M3
Dim. B	32,6 mm	44,55 mm	56,5 mm		
Dim. C	11 mm	11 mm	11 mm	Motor pinion installation depth	

Laudenbach - your gear producer - planet gearbox PG32

Version out of plastic - without lubrication - LFT Nr.: 12100_08_04_000



GearCon
GETRIEBESYSTEME

Hightech in der Antriebstechnik

GearCon GmbH Getriebelösungen
Montfortweg 9
D-72070 Tübingen
Fon +49 7071 942 634
mail: sb@gearcon.de

Encrypt Order-Nr.:

for example :

12100_08_04_A_3.6

LFT - Serial Nr.:

Type:

- A** - sintered metal bearing
- B** - sintered metal bearing and inserts
- C** - ball bearing
- D** - ball bearing and inserts
- M** - housing - plastic / planet gearwheel - metal

Reduction: **3,6:1**

Stage	Order Nr.:	Stage	Order Nr.:	Stage	Order Nr.:
1	12100_08_04_A_3.6	2	12100_08_04_A_13	3	12100_08_04_A_96
	12100_08_04_B_3.6		12100_08_04_B_13		12100_08_04_B_96
	12100_08_04_C_3.6		12100_08_04_C_13		12100_08_04_C_96
	12100_08_04_D_3.6		12100_08_04_D_13		12100_08_04_D_96
	12100_08_04_M_3.6		12100_08_04_M_13		12100_08_04_M_96
	12100_08_04_A_4.3		12100_08_04_A_18		12100_08_04_A_121
	12100_08_04_B_4.3		12100_08_04_B_18		12100_08_04_B_121
	12100_08_04_C_4.3		12100_08_04_C_18		12100_08_04_C_121
	12100_08_04_D_4.3		12100_08_04_D_18		12100_08_04_D_121
	12100_08_04_M_4.3		12100_08_04_M_18		12100_08_04_M_121
	12100_08_04_A_5.3		12100_08_04_A_23		12100_08_04_A_152
	12100_08_04_B_5.3		12100_08_04_B_23		12100_08_04_B_152
	12100_08_04_C_5.3		12100_08_04_C_23		12100_08_04_C_152
	12100_08_04_D_5.3		12100_08_04_D_23		12100_08_04_D_152
	12100_08_04_M_5.3		12100_08_04_M_23		12100_08_04_M_152
	12100_08_04_A_7.5		12100_08_04_A_28		12100_08_04_A_213
	12100_08_04_B_7.5		12100_08_04_B_28		12100_08_04_B_213
	12100_08_04_C_7.5		12100_08_04_C_28		12100_08_04_C_213
	12100_08_04_D_7.5		12100_08_04_D_28		12100_08_04_D_213
	12100_08_04_M_7.5		12100_08_04_M_28		12100_08_04_M_213
	12100_08_04_A_40	12100_08_04_A_300			
	12100_08_04_B_40	12100_08_04_B_300			
	12100_08_04_C_40	12100_08_04_C_300			
	12100_08_04_D_40	12100_08_04_D_300			
	12100_08_04_M_40	12100_08_04_M_300			