

# Laudenbach - Ihr Getriebespezialist - Planetengetriebe PG32

## Kunststoffausführung geschmiert - LFT Nr.: 12100\_08\_04\_000\_G

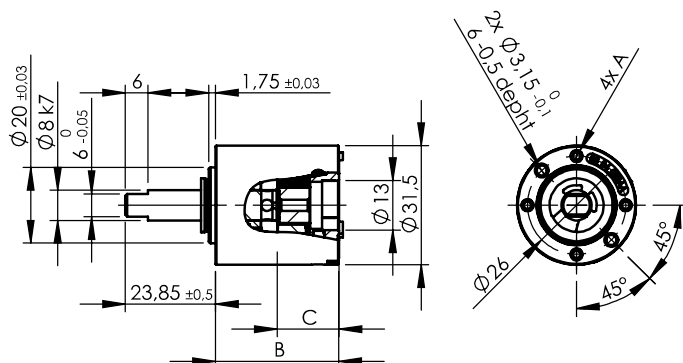


GearCon GmbH Getriebelösungen  
 Montfortweg 9  
 D-72070 Tübingen  
 Fon +49 7071 942 634  
 mail: sb@gearcon.de

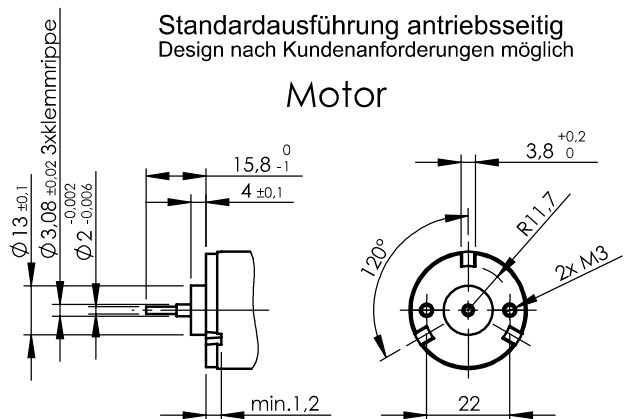
Parameter	1-stufig	2-stufig	3-stufig
Perm. Abtriebsdrehmoment	0.4 Nm	1.0 Nm	2.0 Nm
Abtriebsmoment (block)	0.8 Nm	2.0 Nm	4.0 Nm
Wirkungsgrad	0.72	0.67	0.60
Max. Verformung in Grad	1.60°	1.95°	2.30°
Eingangsdrehzahl max. empfohlen - für Dauerbetrieb	5.000 rpm		
Betriebstemperaturbereich	-15 °C to +65 °C		
<b>Lagerung Abtriebsseitig mit Sintermetalllager</b>			
Max. Wellenbelastung, radial (10 mm ab Flansch)	30 N	55 N	80 N
Max. Wellenbelastung, axial	35 N	35 N	35 N
Aufpresskraft maximal	100 N	100 N	100 N
<b>Lagerung Abtriebsseitig mit Kugellager</b>			
Max. Wellenbelastung, radial (10 mm ab Flansch)	50 N	100 N	150 N
Max. Wellenbelastung, axial	40 N	40 N	40 N
Aufpresskraft maximal	100 N	100 N	100 N
Material Gehäuse:	Kunststoff		
Material Planetenrad:	Kunststoff		
Material Abtriebswelle	Rostfreier Stahl		

Die Angaben sind Durchschnittswerte. Das permanente Drehmoment steigt oder fällt je nach Einsatzfall. Durchschnittslebensdauer beträgt 5000 Std. Angenommener Richtwert: unter 1000 Std. x 1,8; 3000 Std. x 1,4; 5000 Std. x 1. Die Einflüsse sind: Drehmoment, Drehmomentspitzen, Laufzeit, Zykluszeit, Lastwechsel, Temperatur, Einbaulage, Umgebung. Im Einzelfall muss die Situation nach Pflichtenheft untersucht werden.

Standardausführung abtriebsseitig  
Design nach Kundenanforderungen möglich



Standardausführung antriebsseitig  
Design nach Kundenanforderungen möglich



	1-stufig	2-stufig	3-stufig	Variante für selbstschneidende Befestigung	Variante mit Gewindeinsert
Maß A				Ø 2,3 mm 10 mm tief	Gewindebuchse DIN 16903 Form S M3
Maß B	32,6 mm	44,55 mm	56,6 mm		
Maß C	11 mm	11 mm	11 mm	Ritzeleinbautiefe	

# Laudenbach - Ihr Getriebespezialist - Planetengetriebe PG32

## Kunststoffausführung geschmiert - LFT Nr.:12100\_08\_04\_000\_G



**GearCon**  
GETRIEBESYSTEME

Hightech in der Antriebstechnik

GearCon GmbH GetriebeLösungen  
Montfortweg 9  
D-72070 Tübingen  
Fon +49 7071 942 634  
mail: sb@gearcon.de

Bezeichnung der Bestell-Nr.:

Beispiel:

**12100\_08\_04\_A\_3.6\_G**

LFT - Serien Nr.:

Geschmiert

Untersetzungsverhältnis: **3,6:1**

Bauart

- A** - Sinterlager
- B** - Sinterlager mit Insert
- C** - Kugellager
- D** - Kugellager mit Insert
- M** - nur Hohlrad aus Kunststoff

Stufe	Bestell Nr.:	Stufen	Bestell Nr.:	Stufen	Bestell Nr.:
<b>1</b>	12100_08_04_A_3.6_G	<b>2</b>	12100_08_04_A_13_G	<b>3</b>	12100_08_04_A_96_G
	12100_08_04_B_3.6_G		12100_08_04_B_13_G		12100_08_04_B_96_G
	12100_08_04_C_3.6_G		12100_08_04_C_13_G		12100_08_04_C_96_G
	12100_08_04_D_3.6_G		12100_08_04_D_13_G		12100_08_04_D_96_G
	12100_08_04_M_3.6_G		12100_08_04_M_13_G		12100_08_04_M_96_G
	12100_08_04_A_4.3_G		12100_08_04_A_18_G		12100_08_04_A_121_G
	12100_08_04_B_4.3_G		12100_08_04_B_18_G		12100_08_04_B_121_G
	12100_08_04_C_4.3_G		12100_08_04_C_18_G		12100_08_04_C_121_G
	12100_08_04_D_4.3_G		12100_08_04_D_18_G		12100_08_04_D_121_G
	12100_08_04_M_4.3_G		12100_08_04_M_18_G		12100_08_04_M_121_G
	<b>12100_08_04_A_5.3_G</b>		12100_08_04_A_23_G		<b>12100_08_04_A_152_G</b>
	12100_08_04_B_5.3_G		12100_08_04_B_23_G		12100_08_04_B_152_G
	12100_08_04_C_5.3_G		12100_08_04_C_23_G		12100_08_04_C_152_G
	12100_08_04_D_5.3_G		12100_08_04_D_23_G		12100_08_04_D_152_G
	12100_08_04_M_5.3_G		12100_08_04_M_23_G		12100_08_04_M_152_G
	<b>12100_08_04_A_7.5_G</b>		<b>12100_08_04_A_28_G</b>		<b>12100_08_04_A_213_G</b>
	12100_08_04_B_7.5_G		12100_08_04_B_28_G		12100_08_04_B_213_G
	12100_08_04_C_7.5_G		12100_08_04_C_28_G		12100_08_04_C_213_G
	12100_08_04_D_7.5_G		12100_08_04_D_28_G		12100_08_04_D_213_G
	12100_08_04_M_7.5_G		12100_08_04_M_28_G		12100_08_04_M_213_G
	<b>12100_08_04_A_40_G</b>	<b>12100_08_04_A_300_G</b>			
	12100_08_04_B_40_G	12100_08_04_B_300_G			
	12100_08_04_C_40_G	12100_08_04_C_300_G			
	12100_08_04_D_40_G	12100_08_04_D_300_G			
	12100_08_04_M_40_G	12100_08_04_M_300_G			

# Laudenbach - your gear producer - planet gearbox PG32

## Version out of plastic - lubricat - LFT Nr.: 12100\_08\_04\_000\_G

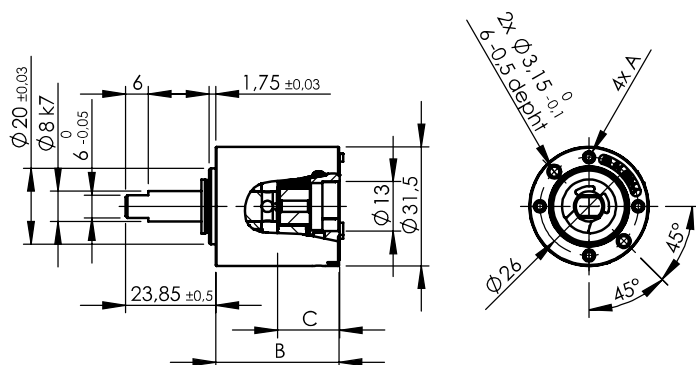


GearCon GmbH Getriebelösungen  
 Montfortweg 9  
 D-72070 Tübingen  
 Fon +49 7071 942 634  
 mail: sb@gearcon.de

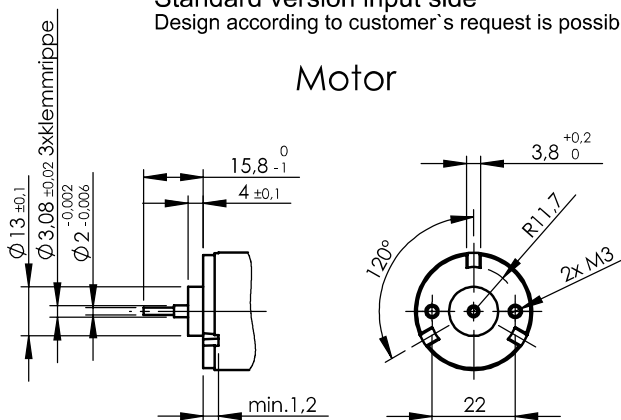
Parameter	1-stage	2-stage	3-stage
Perm. Output torque	0.4 Nm	1.0 Nm	2.0 Nm
Output torque (at stall)	0.8 Nm	2.0 Nm	4.0 Nm
Gearbox efficiency, approx.	0.72	0.67	0.60
Max. backflash in ° DEG	1.60°	1.95°	2.30°
Recommended initial speed	5.000 rpm		
Operating temperature	-15 °C to +65 °C		
<b>Output side with sintered metal bearing</b>			
Max. load, radial (10 mm from flange)	30 N	55 N	80 N
Max. load, axial	35 N	35 N	35 N
Max. perm. fitting pressure	100 N	100 N	100 N
<b>Output side with ball bearing</b>			
Max. load, radial (10 mm from flange)	50 N	100 N	150 N
Max. load, axial	40 N	40 N	40 N
Max. perm. fitting pressure	100 N	100 N	100 N
Material Housing:	Plastic		
Material Planet gearwheel:	Plastic		
Material Pinion shaft:	stainless steel		

These facts are average values. The permanent torque may be different, according to your application. Standard indications: less than 1000 operating hours x 1,8; less than 3000 operating hours x 1,4; 5000 operating hours x 1. Influences may be the torque, torque peaks, operating time, cycle time, load change, temperature, position of installation, surrounding area. In particular cases the situation must be evaluated by your functional specification.

Standard version output side  
 Design according to customer's request is possible



Standard version input side  
 Design according to customer's request is possible



Motor

	1-stage	2-stage	3-stage	Version: drilled hole for self tapping screw	Version: Inserts
Dim. A				Ø 2,3 mm 10 mm deep	Insert DIN 16903 shape S M3
Dim. B	32,6 mm	44,55 mm	56,5 mm		
Dim. C	11 mm	11 mm	11 mm	Motor pinion installation depth	

# Laudenbach - your gear producer - planet gearbox PG32

## Version out of plastic - lubricat - LFT Nr.: 12100\_08\_04\_000\_G



**GearCon**  
GETRIEBESYSTEME

Hightech in der Antriebstechnik

GearCon GmbH Getriebelösungen  
Montfortweg 9  
D-72070 Tübingen  
Fon +49 7071 942 634  
mail: sb@gearcon.de

Encrypt Order-Nr.:

for example :

**12100\_08\_04\_A\_3.6\_G**

LFT - Serial Nr.:

lubricat

Reduction: **3,6:1**

Type:

- A** - sintered metal bearing
- B** - sintered metal bearing and inserts
- C** - ball bearing
- D** - ball bearing and inserts
- M** - housing - plastic / planet gearwheel - metal

Stage	Order Nr.:	Stage	Order Nr.:	Stage	Order Nr.:
<b>1</b>	12100_08_04_A_3.6_G	<b>2</b>	12100_08_04_A_13_G	<b>3</b>	12100_08_04_A_96_G
	12100_08_04_B_3.6_G		12100_08_04_B_13_G		12100_08_04_B_96_G
	12100_08_04_C_3.6_G		12100_08_04_C_13_G		12100_08_04_C_96_G
	12100_08_04_D_3.6_G		12100_08_04_D_13_G		12100_08_04_D_96_G
	12100_08_04_M_3.6_G		12100_08_04_M_13_G		12100_08_04_M_96_G
	12100_08_04_A_4.3_G		12100_08_04_A_18_G		12100_08_04_A_121_G
	12100_08_04_B_4.3_G		12100_08_04_B_18_G		12100_08_04_B_121_G
	12100_08_04_C_4.3_G		12100_08_04_C_18_G		12100_08_04_C_121_G
	12100_08_04_D_4.3_G		12100_08_04_D_18_G		12100_08_04_D_121_G
	12100_08_04_M_4.3_G		12100_08_04_M_18_G		12100_08_04_M_121_G
	<b>12100_08_04_A_5.3_G</b>		12100_08_04_A_23_G		<b>12100_08_04_A_152_G</b>
	12100_08_04_B_5.3_G		12100_08_04_B_23_G		12100_08_04_B_152_G
	12100_08_04_C_5.3_G		12100_08_04_C_23_G		12100_08_04_C_152_G
	12100_08_04_D_5.3_G		12100_08_04_D_23_G		12100_08_04_D_152_G
	12100_08_04_M_5.3_G		12100_08_04_M_23_G		12100_08_04_M_152_G
	<b>12100_08_04_A_7.5_G</b>		<b>12100_08_04_A_28_G</b>		<b>12100_08_04_A_213_G</b>
	12100_08_04_B_7.5_G		12100_08_04_B_28_G		12100_08_04_B_213_G
	12100_08_04_C_7.5_G		12100_08_04_C_28_G		12100_08_04_C_213_G
	12100_08_04_D_7.5_G		12100_08_04_D_28_G		12100_08_04_D_213_G
	12100_08_04_M_7.5_G		12100_08_04_M_28_G		12100_08_04_M_213_G
	<b>12100_08_04_A_40_G</b>	<b>12100_08_04_A_300_G</b>			
	12100_08_04_B_40_G	12100_08_04_B_300_G			
	12100_08_04_C_40_G	12100_08_04_C_300_G			
	12100_08_04_D_40_G	12100_08_04_D_300_G			
	12100_08_04_M_40_G	12100_08_04_M_300_G			