

Laudenbach - Ihr Getriebespezialist - Planetengetriebe PG22 Kunststoffausführung schmierstofffrei - LFT Nr.: 12100_08_03_000

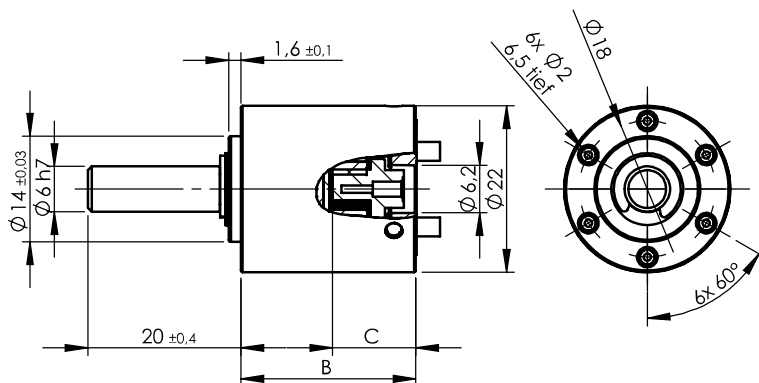


GearCon GmbH Getriebelösungen
Montfortweg 9
D-72070 Tübingen
Fon +49 7071 942 634
mail: sb@gearcon.de

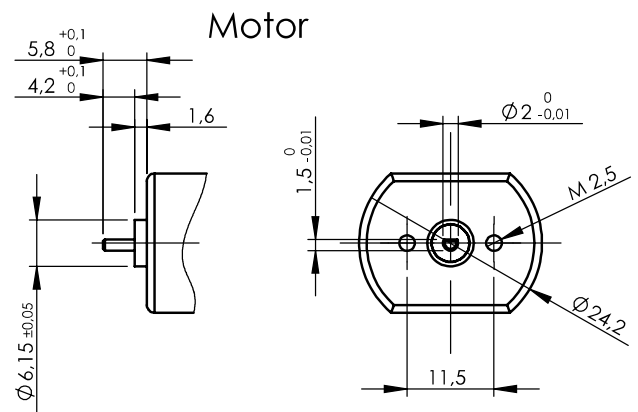
Parameter	1-stufig	2-stufig	3-stufig
Perm. Abtriebsdrehmoment	0.16 Nm	0.2 Nm	0.3 Nm
Abtriebsmoment (block)	0.32 Nm	0.4 Nm	0.6 Nm
Wirkungsgrad	0.85	0.77	0.60
Max. Verformung in Grad	1.6°	2.0°	2.4°
Eingangsdrehzahl max. empfohlen - für Dauerbetrieb	5.000 rpm		
Betriebstemperaturbereich	-40 °C to +90 °C		
Lagerung Abtriebsseitig mit Sintermetalllager			
Max. Wellenbelastung, radial (10 mm ab Flansch)	15 N	35 N	55 N
Max. Wellenbelastung, axial	25 N	25 N	25 N
Aufpresskraft maximal	100 N	100 N	100 N
Material Gehäuse:	Kunststoff		
Material Planetenrad:	Kunststoff		
Material Abtriebswelle	Rostfreier Stahl		

Die Angaben sind Durchschnittswerte. Das permanente Drehmoment steigt oder fällt je nach Einsatzfall. Durchschnittslebensdauer beträgt 5000 Std. Angenommener Richtwert: unter 1000 Std. x 1,8; 3000 Std. x 1,4; 5000 Std. x 1. Die Einflüsse sind: Drehmoment, Drehmomentspitzen, Laufzeit, Zykluszeit, Lastwechsel, Temperatur, Einbaulage, Umgebung. Im Einzelfall muss die Situation nach Pflichtenheft untersucht werden.

Standardausführung abtriebsseitig
Design nach Kundenanforderungen möglich



Standardausführung antriebsseitig
Design nach Kundenanforderungen möglich



	1-stufig	2-stufig	3-stufig	
Maß A				
Maß B	23 mm	31 mm	39 mm	
Maß C	11 mm	11 mm	11 mm	Ritzeleinbautiefe max.

Laudenbach - your gear producer - planet gearbox PG22

Version out of plastic - without lubrication - LFT Nr.: 12100_08_03_000



GearCon GmbH Getriebelösungen
 Montfortweg 9
 D-72070 Tübingen
 Fon +49 7071 942 634
 mail: sb@gearcon.de

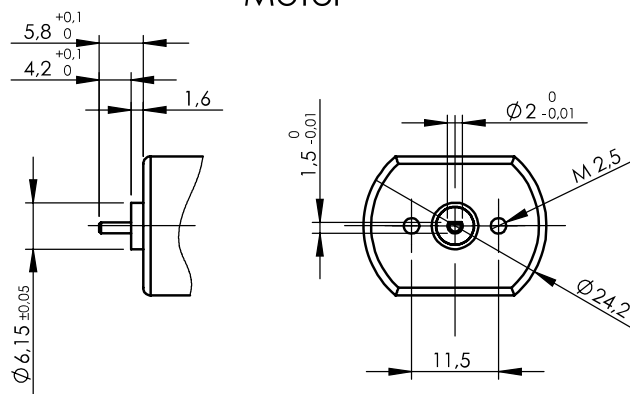
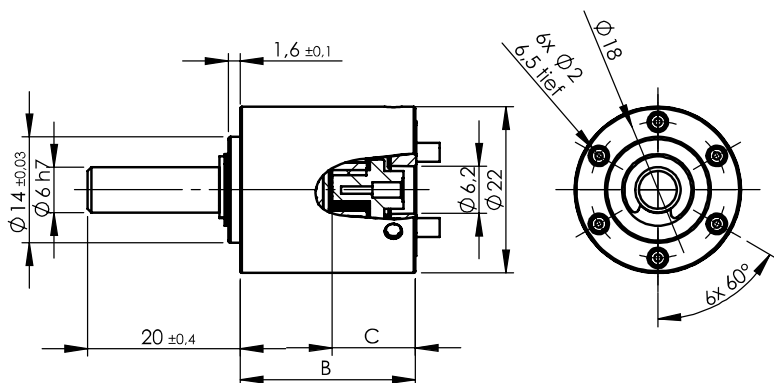
Parameter	1-stage	2-stage	3-stage
Perm. output torque	0.16 Nm	0.2 Nm	0.3 Nm
output torque (at stall)	0.32 Nm	0.4 Nm	0.6 Nm
Gearbox efficiency, approx.	0.85	0.77	0.60
Max. backflash in ° DEG	1.6°	2.0°	2.4°
Recommended initial speed	5.000 rpm		
Operating temperature	-40 °C to +90 °C		
Output side with sintered metal bearing			
Max. load, radial (10 mm from flange)	15 N	35 N	55 N
Max. load, axial	25 N	25 N	25 N
Max. perm. fitting pressure	100 N	100 N	100 N
Material Housing:	Plastic		
Material Planet gearwheel:	Plastic		
Material Pinion shaft:	stainless steel		

These facts are average values. The permanent torque may be different, according to your application. Standard indications: less than 1000 operating hours x 1,8; less than 3000 operating hours x 1,4; 5000 operating hours x 1. Influences may be the torque, torque peaks, operating time, cycle time, load change, temperature, position of installation, surrounding area. In particular cases the situation must be evaluated by your functional specification.

Standard version output side
 Design according to customer's request is possible

Standard version input side
 Design according to customer's request is possible

Motor



	1-stage	2-stage	3-stage	
Dim. A				
Dim. B	23 mm	31 mm	39 mm	
Dim. C	11 mm	11 mm	11 mm	Motor pinion installation depth

