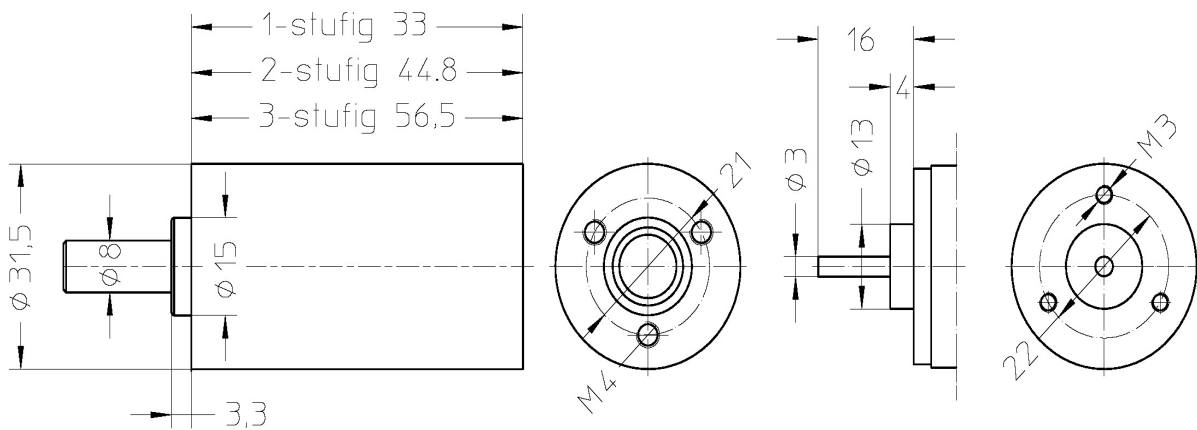


Gearcon - Ihr Getriebespezialist - Planetengetriebe PG32

Parameter	1-stufig	2-stufig	3-stufig
Perm. Abtriebsdrehmoment	0.4 Nm	1.0 Nm	2.0 Nm
Wirkungsgrad	0.73	0.68	0.63
Max. Verformung in Grad	1.90°	1.95°	2.00°
Eingangsdrehzahl max. empfohlen - für Dauerbetrieb	3,200 rpm	3,200 rpm	3,200 rpm
Betriebstemperaturbereich	-25 °C to +75 °C	-25 °C to +75 °C	-25 °C to +75 °C
Außengeometrie mit Sintermetalllager			
Max. Wellenbelastung, radial (10mm ab Flansch)	16 N	32 N	48 N
Max. Wellenbelastung, axial	5 N	10 N	15 N
Aufpresskraft maximal	160 N	160 N	160 N
Außengeometrie mit Nadellager			
Max. Wellenbelastung, radial (10mm ab Flansch)	40 N	70 N	100 N
Max. Wellenbelastung, axial	10 N	20 N	30 N
Aufpresskraft maximal	125 N	125 N	125 N



Abtriebswelle und Anschraubbohrungen
nach Kundenwunsch

Motor